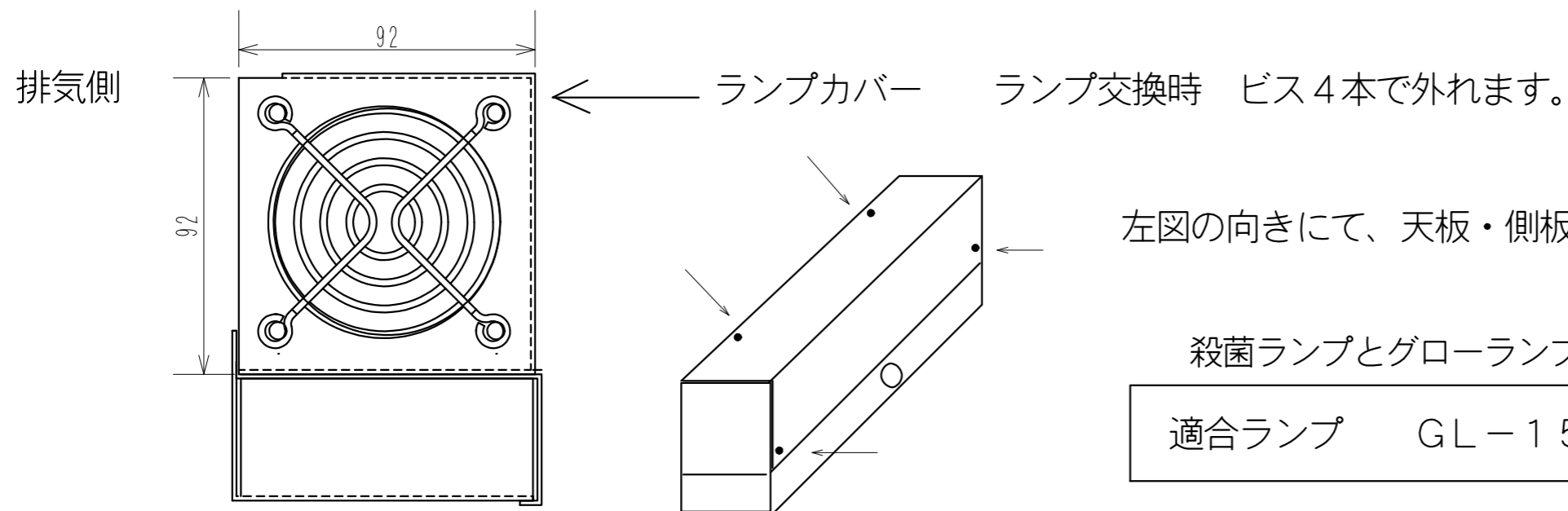
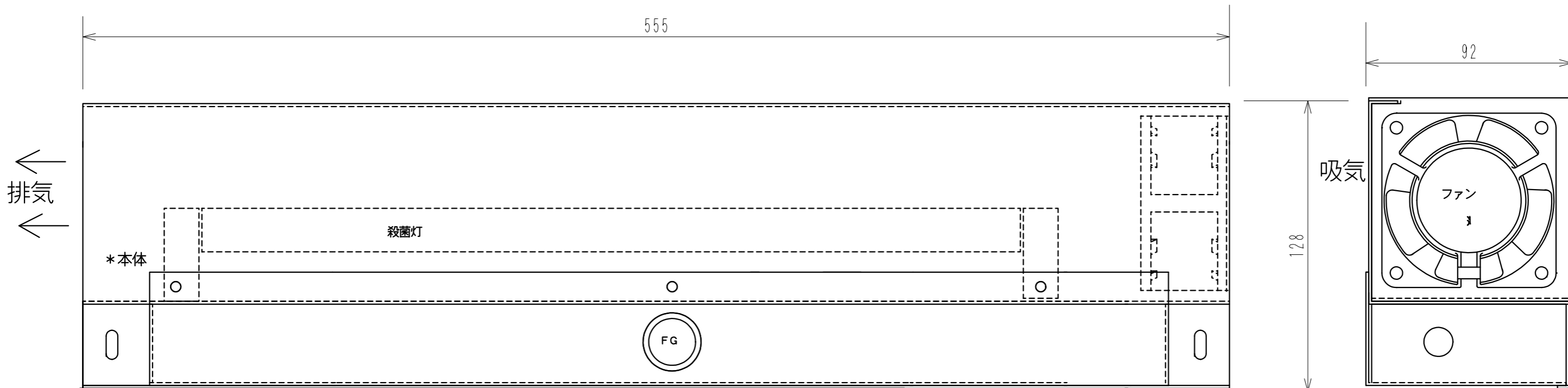


GL-15FANUN



左図の向きにて、天板・側板のビス4本で外れます。

殺菌ランプとグローランプは同時に交換してください。

適合ランプ GL-15 適合グローランプ FG-1E

殺菌ランプユニット 空気除菌強制換気方式

殺菌ランプ・・・東芝 GL-15

紫外線出力 4.9W

紫外線照射強度 51 μW/Cm

FAN風量 0.74立方m/min

AC100V 50 25W / 60Hz 26W

出荷時 Hz設定 50 or 60 Hz 限定です。

重量 1.7 Kg

警告

点灯中のランプは直接肉眼で見ないでください。反射光も目に入らないようにしてください

紫外線を直接皮膚に当てないでください。

紫外線（殺菌線）は、目の痛み・視力障害・皮膚の炎症・日焼けの原因となります。

対象物においても、長時間の照射で、色味の退色や化成品の劣化が起こります。

△										
△										
△		U 製品図	LEC.E.E (有) レック.イー.エフ			品名	殺菌灯ユニット 15W外観図			
△		E 配線図	設計	承認	尺度	作図年月日	型式	空気循環 FAN仕様		
△		A 加工図			/		図番	S20201201A /		
△		S 板金図								